

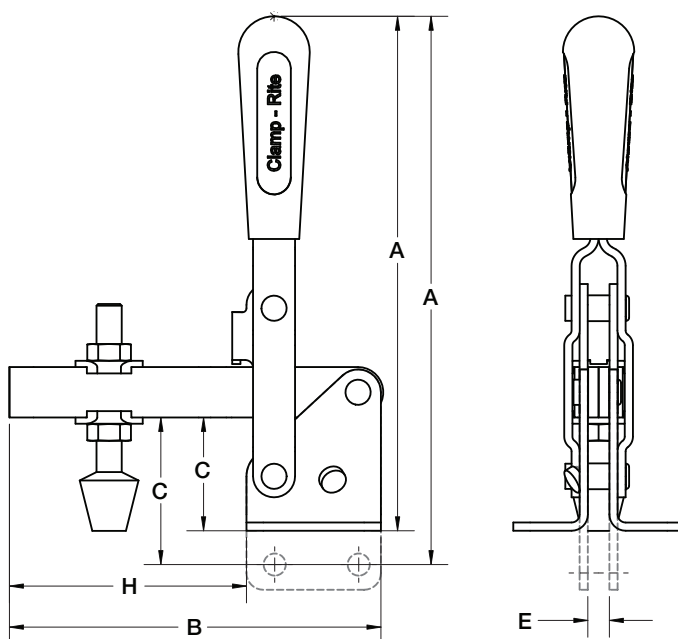
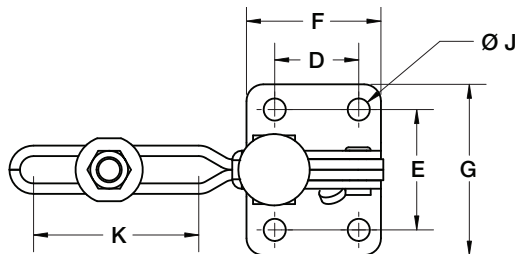
Model 1101

Špecifikácia

Uhol otvorenia ramena: 110°

Uhol otvorenia rukoväte: 61°

Dodávaná prítlačná skrutka: 19525CR

Zvislá päťka
11012CR

11011CR

Model	Sila upnutia	Hmotnosť	Popis	A	B	C	D	E	F	G	H	J	K
	N/lb.												
11011CR	440	0.7	Vodorovná päťka, U-rameno	77	52	15.8	15.7	24	25.4	33.5	26.6	4.5	18.5
	100	0.15		3.03	2.05	0.62	0.62	0.94	1.00	1.32	1.05	0.18	0.73
11012CR	440	0.7	Zvislá päťka, U-rameno	83.5	52	22.4	15.7	3.8	25.4	-	26.6	4.5	18.5
	100	0.15		3.29	2.05	0.88	0.62	0.15	1.00	-	1.05	0.18	0.73

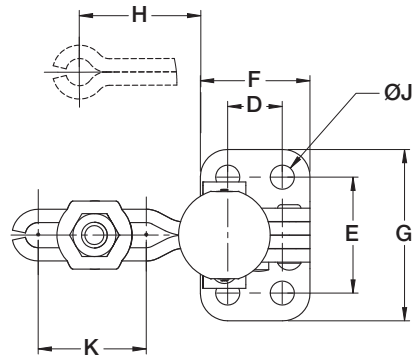
Model 1102

Špecifikácia

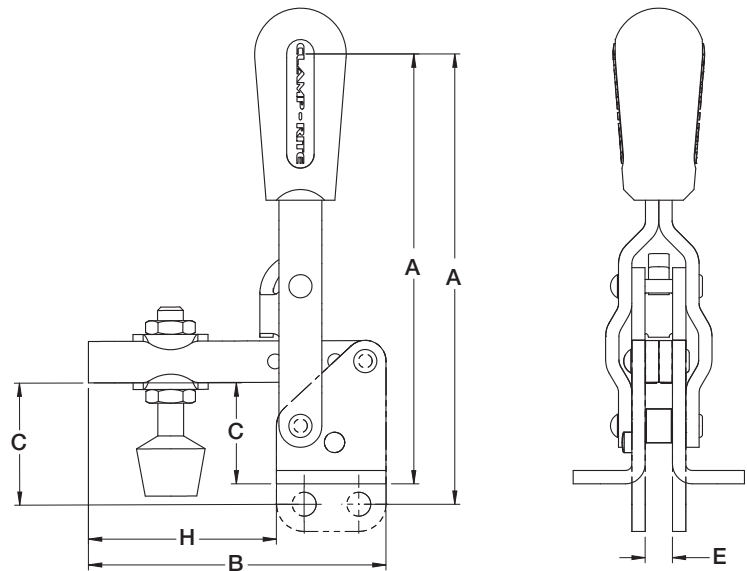
Uhol otvorenia ramena: 96°

Uhol otvorenia rukoväte: 62°

Dodávaná prítlačná skrutka: 19630CR

Zvislá päťka
11022CR
11025CRPevné rameno
11020CR

11021CR



Model	Sila upnutia		Hmotnosť	Popis	A	B	C	D	E	F	G	H	J	K
	N/lb.	Kg/lb.												
11020CR	890	0,16	0,35	Vodorovná päťka, Pevné rameno	110.7	58.7	23.7	12.7	27	25.5	39.9	27.1	5.6	-
	200	0.35			4.36	2.31	0.93	0.5	1.06	1.00	1.57	1.07	0.22	-
11021CR	890	0,16	0,35	Vodorovná päťka, U-rameno	110.7	69.2	23.5	12.7	27	25.5	39.9	43.7	5.6	25.1
	200	0.35			4.36	2.73	0.92	0.5	1.06	1.00	1.57	1.72	0.22	0.99
11022CR	890	0,16	0,35	Zvislá päťka, U-rameno	115.5	69.2	28.2	12.7	6.4	25.5	-	43.7	5.6	25.1
	200	0.35			4.55	2.73	1.11	0.5	0.25	1.00	-	1.72	0.22	0.99
11025CR	890	0,16	0,35	Zvislá päťka, Pevné rameno	115.5	58.7	28.2	12.7	6.4	25.5	-	27.1	5.6	-
	200	0.35			4.55	2.31	1.11	0.5	0.25	1.00	-	1.07	0.22	-

Model 1107

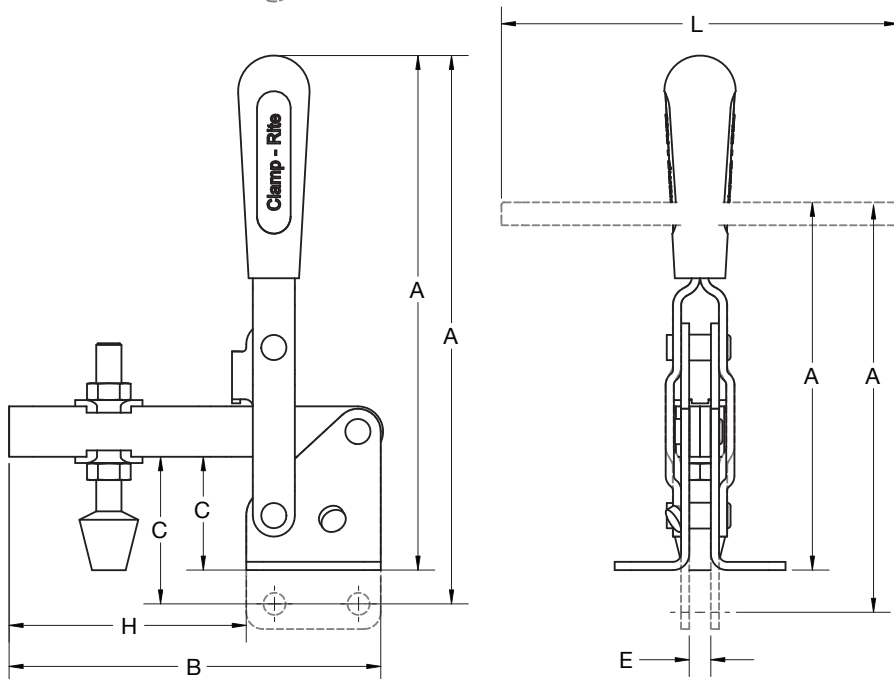
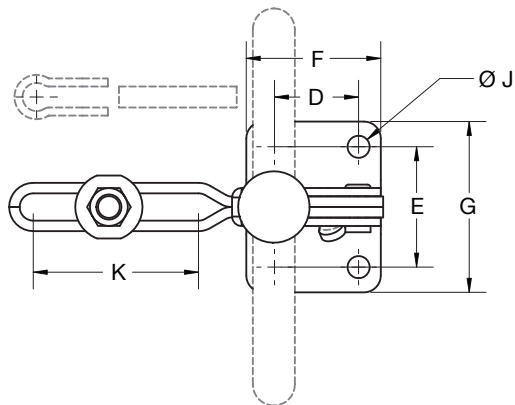
Špecifikácia

Uhol otvorenia ramena: 102°

Uhol otvorenia rukoväte: 57°

Dodávaná prítlačná skrutka:* 19835CR

*len pre verzie s U-ramenom

Zvislá päťka
11072CRPevné rameno
11074CRT-rukoväť
11073CR

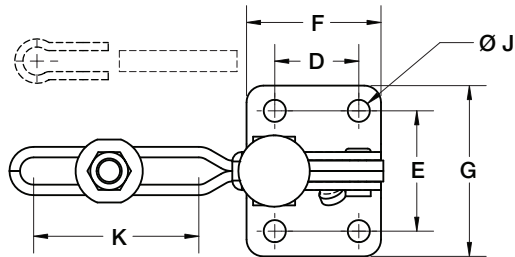
Model	Sila upnutia	Hmotnosť	Popis	A	B	C	D	E	F	G	H	J	K
	N/lb.	Kg/lb.											
11018CR	1670	0.30	Vodorovná päťka, U-rameno	143.2	137.1	31.9	19.1	31.8	35.1	44.6	97.5	7.1	76.2
	375	0.67		5.64	5.4	1.26	0.75	1.25	1.38	1.75	3.84	0.28	3.00
11071CR	1670	0.30	Vodorovná päťka, U-rameno	143.2	111.7	31.9	19.1	31.8	35.1	44.6	72.1	7.1	50.8
	375	0.67		5.64	4.4	1.26	0.75	1.25	1.38	1.75	2.84	0.28	2.00
11072CR	1670	0.35	Zvislá päťka, U-rameno	150.8	111.7	39.3	19.1	6.4	35.1	-	72.1	7.1	50.8
	375	0.78		5.94	4.40	1.55	0.75	0.25	1.38	-	2.84	0.28	2.00
11073CR	1670	0.37	Vodorovná päťka, U-rameno, T-rukoväť	104.1	116.8	31.2	19.1	31.8	35.1	45.0	72.4	6.9	53.3
	375	0.82		4.10	4.60	1.23	0.75	1.25	1.38	1.77	2.85	0.27	2.10
11074CR	2220	0.34	Vodorovná päťka, Pevné rameno	143.2	95.9	31.8	19.1	31.8	35.1	44.6	56.3	7.1	-
	500	0.75		5.64	3.78	1.25	0.75	1.25	1.38	1.75	2.22	0.28	-

Model 1110

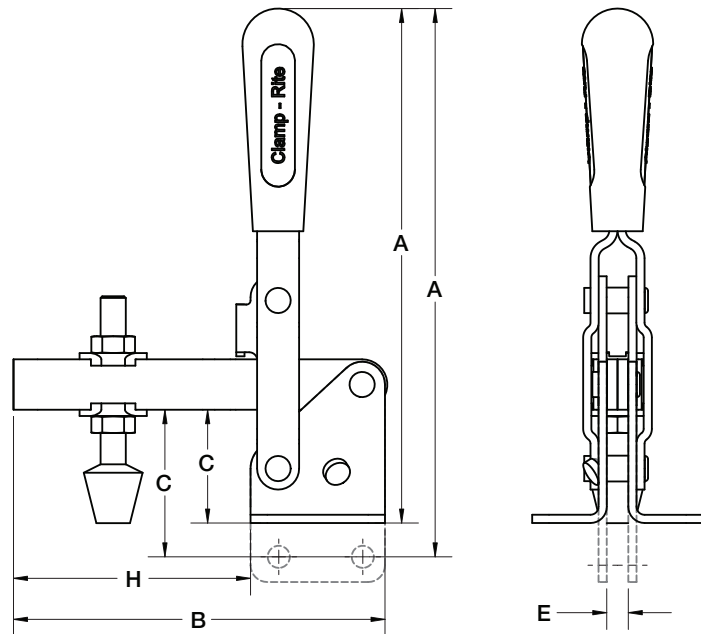
Špecifikácia

Uhol otvorenia ramena: **110°**Uhol otvorenia rukoväte: **60°**Dodávaná prítlačná skrutka:* **19055CR**

*len pre verzie s U-ramenom

Zvislá päťka
11107CRPevné rameno
11104CR
11107CR

11101CR



Model	Sila upnutia	Hmotnosť	Popis	A	B	C	D	E	F	G	H	J	K
	N/lb.	Kg/lb.											
11101CR	2670	0.59	Vodorovná päťka, U-rameno	196	139.4	42.4	31.8	45.2	49.3	64.5	90.2	8.3	59.4
	600	1.29		7.71	5.49	1.67	1.25	1.78	1.94	2.54	3.55	0.33	2.34
11104CR	3340	0.68	Vodorovná päťka, Pevné rameno	196	138	43	31.8	45.2	49.3	64.5	88.7	8.3	-
	750	1.5		7.71	5.43	1.69	1.25	1.78	1.94	2.54	3.49	0.33	-
11107CR	3340	0.68	Zvislá päťka, Pevné rameno	213.6	138	60.5	31.8	7.9	49.3	-	88.7	8.3	-
	750	1.5		8.41	5.43	2.38	1.25	0.31	1.94	-	3.49	0.33	-

Model 1147

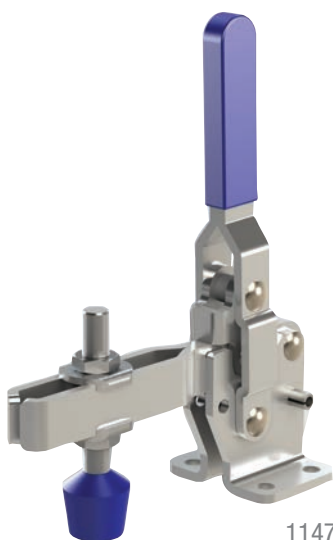
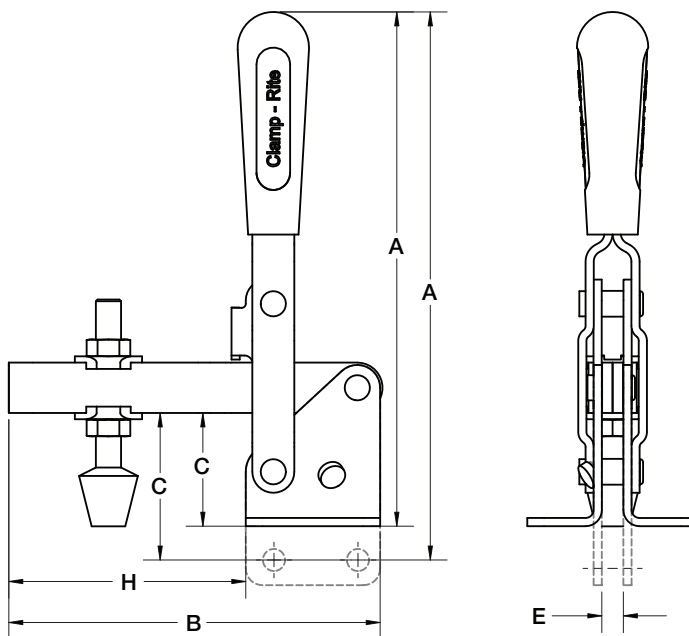
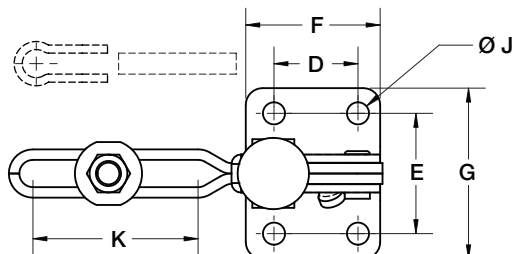
Špecifikácia

Uhol otvorenia ramena: 96°-135°

Uhol otvorenia rukoväte: 67°-70°

Dodávaná prítlačná skrutka:* 19310CR

*len pre verzie s U-ramenom

Pevné rameno
11474CR

11471CR

Model	Sila upnutia	Hmotnosť	Popis	A	B	C	D	E	F	G	H	J	K
	N/lb.	Kg/lb.											
11471CR	4400	1.24	Vodorovná pätko, U-rameno	223.8	175.0	49.5	31.8	45.0	50.8	65.0	123.7	8.9	75.7
	1000	2.76		8.81	6.89	1.95	1.25	1.77	2.00	2.56	4.87	0.35	2.98
11474CR	4400	1.24	Vodorovná pätko, Pevné rameno	223.8	180.9	50.8	31.8	45.0	50.8	65.0	130.1	8.9	-
	1000	2.76		8.81	7.12	2.00	1.25	1.77	2.00	2.56	5.12	0.35	-

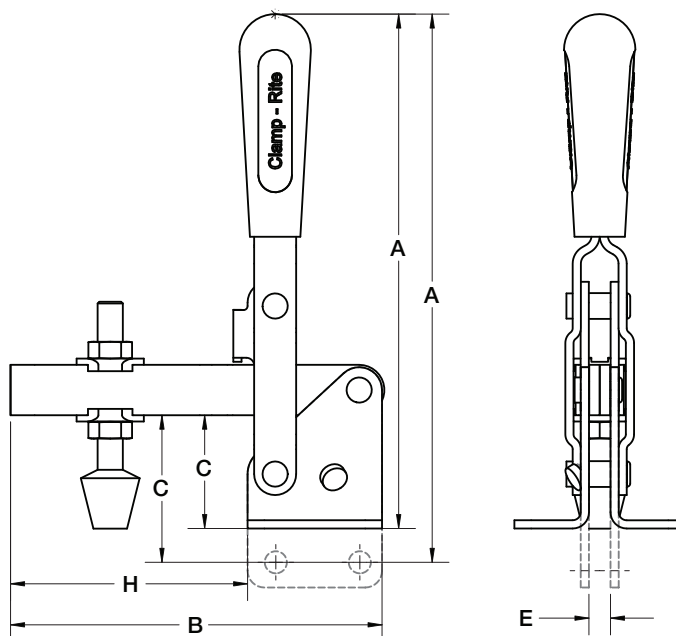
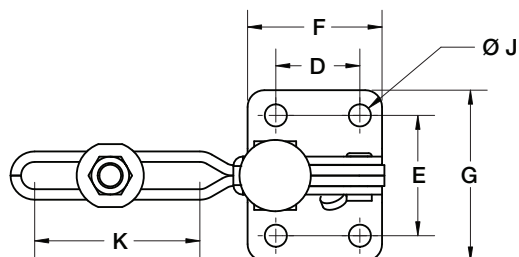
Model 1167

Špecifikácia

Uhol otvorenia ramena: 140°

Uhol otvorenia rukoväte: 60°

Dodávaná prítlačná skrutka: 19450CR

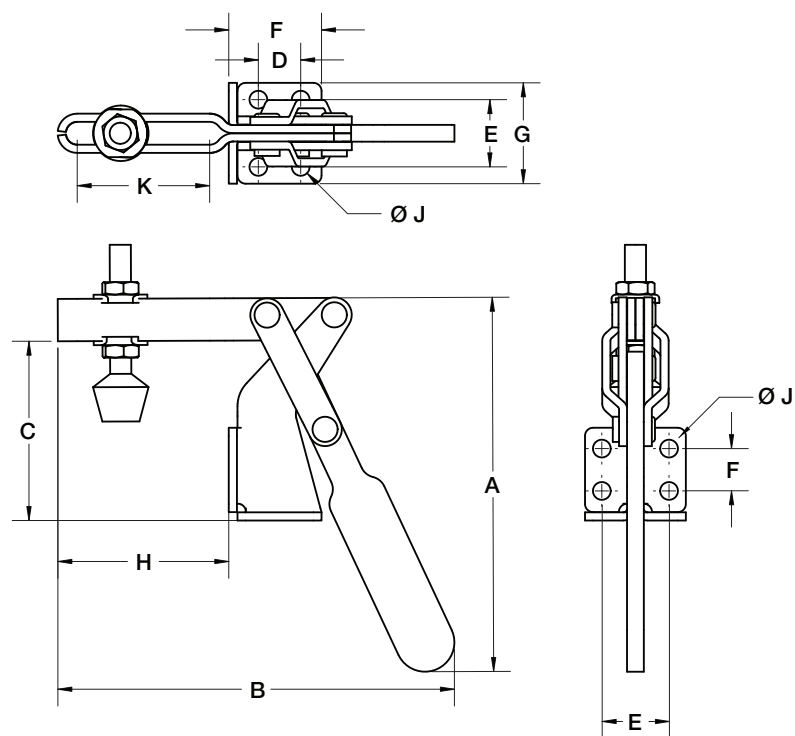


11671CR

Model	Sila upnutia	Hmotnosť	Popis	A	B	C	D	E	F	G	H	J	K
	N/lb.	Kg/lb.											
11671CR	5340	1.24	Vodorovná pätká, U-rameno	301.5	228.6	78.2	50.8	69.9	76.2	95.2	152.2	12.2	110
	1200	5.6		11.87	9.00	3.08	2.00	2.75	3.00	3.75	5.99	0.48	4.33

Model 1117

Špecifikácia

Uhol otvorenia ramena: **180°**Uhol otvorenia rukoväte: **60°**Dodávaná prítlačná skrutka: **19835CR**

11170CR

Model	Sila upnutia	Hmotnosť	Popis	A	B	C	D	E	F	G	H	J	K
	N/lb.	Kg/lb.											
11170CR	1670	0.40	Vodorovná pätko, U-rameno	161.8	156.1	71.1	16.0	25.4	35.1	38.1	65.5	6.7	53.6
	375	0.88		6.37	6.14	2.8	0.63	1.00	1.38	1.50	2.58	.026	2.11