

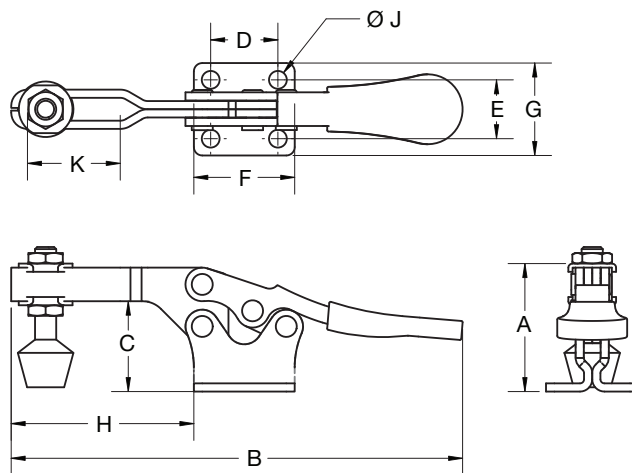
Model 1405

Špecifikácia

Uhol otvorenia ramena: **90°**

Uhol otvorenia rukoväte: **50°**

Dodávaná prítlačná skrutka: **19420CR**



Model	Sila upnutia		Hmotnosť	Popis	A	B	C	D	E	F	G	H	J	K
	N/lb.	Kg/lb.												
14051CR	270	0,03	0,03	Vodorovná pätká, U-rameno	17.3	82.7	7.4	13.5	15.7	23.8	23.7	18.9	4.4	9.5
	60	0.06			0.68	3.26	0.29	0.53	0.62	0.94	0.93	0.74	0.18	0.37
14054CR	270	0,03	0,03	Vodorovná pätká, Pevné rameno	17.3	86.5	9	13.5	15.7	23.8	23.7	18	4.4	-
	60	0.06			0.68	3.40	0.35	0.53	0.62	0.94	0.93	0.71	0.18	-

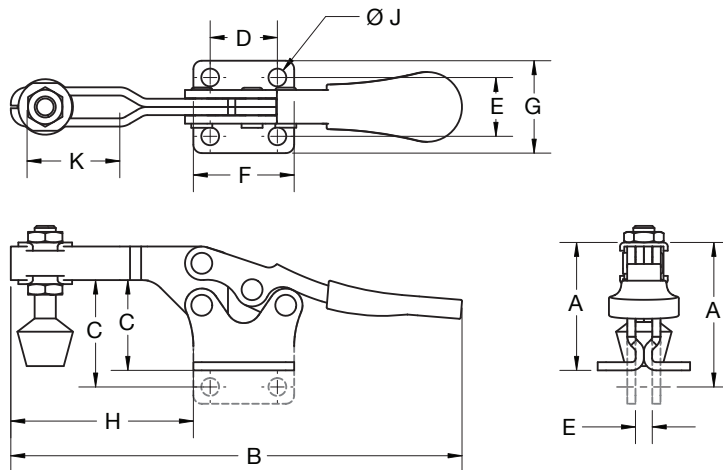
Model 1415

Špecifikácia

Uhol otvorenia ramena: **84°**

Uhol otvorenia rukoväte: **70°**

Dodávaná prítlačná skrutka: **19630CR**



Model	Sila upnutia		Hmotnosť	Popis	A	B	C	D	E	F	G	H	J	K
	N/lb.	Kg/lb.												
14151CR	890	0,15	0,15	Vodorovná pätká, U-rameno	38.9	142.6	25.6	25.4	22.3	36.5	35	56.3	5.2	31.1
	200	0.34			1.53	5.61	1.01	1.00	0.88	1.44	1.38	2.22	0.2	1.23
14152CR	890	0,15	0,15	Zvislá pätká, U-rameno	44.6	142.6	37.7	26.2	4	36.5	-	56.3	5.2	31.1
	200	0.34			1.76	5.61	1.48	1.03	0.16	1.44	-	2.22	0.2	1.23

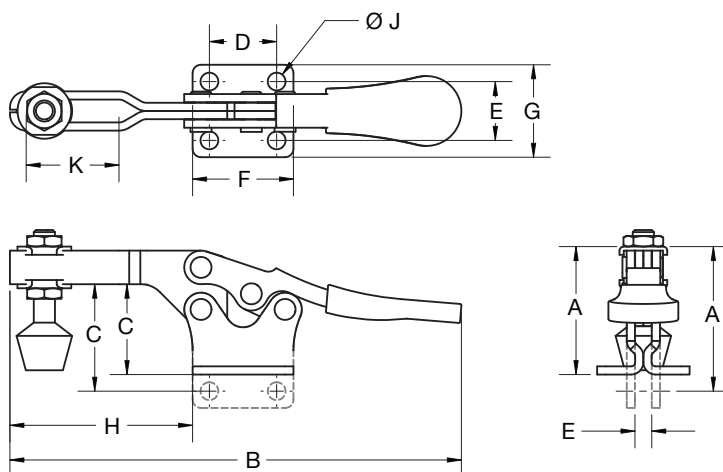
Model 1425

Špecifikácia

Uhol otvorenia ramena: 92°

Uhol otvorenia rukoväte: 70°

Dodávaná prítlačná skrutka: 19835CR



Model	Sila upnutia		Hmotnosť	Popis	A	B	C	D	E	F	G	H	J	K
	N/lb.	Kg/lb.												
14251CR	2220	0.25	Vodorovná pätká, U-rameno	46.8	170	32.9	25.4	22.1	38.1	34.8	69.2	6.7	35	
	500	0.55		1.84	6.69	1.3	1.00	0.87	1.50	1.37	2.72	0.27	1.38	
14252CR	2220	0.25	Zvislá pätká, U-rameno	53.2	170	39.3	25.4	6.2	38.1	-	69.2	6.7	35	
	500	0.55		2.09	6.69	1.55	1.00	0.24	1.50	-	2.72	0.27	1.38	

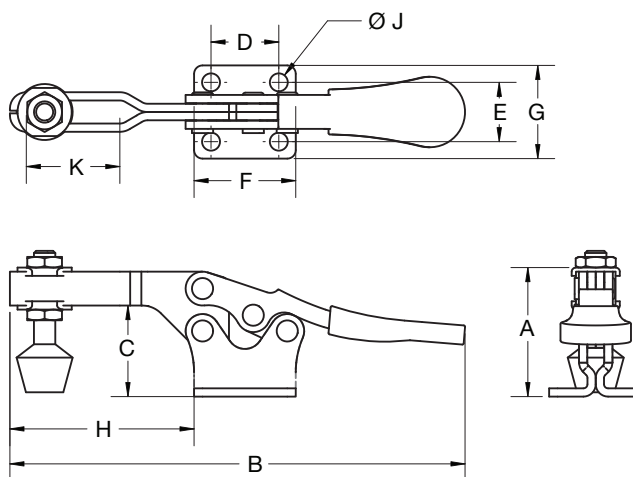
Model 1435

Špecifikácia

Uhol otvorenia ramena: 92°

Uhol otvorenia rukoväte: 50°

Dodávaná prítlačná skrutka: 19055CR



Model	Sila upnutia		Hmotnosť	Popis	A	B	C	D	E	F	G	H	J	K
	N/lb.	Kg/lb.												
14351CR	3340	0.67	Vodorovná pätká, U-rameno	64.9	247.9	43.3	41.3	41.2	57.2	57.2	109.2	8.4	60.2	
	750	1.47		2.55	9.76	1.7	1.63	1.62	2.25	2.25	4.3	0.33	2.37	

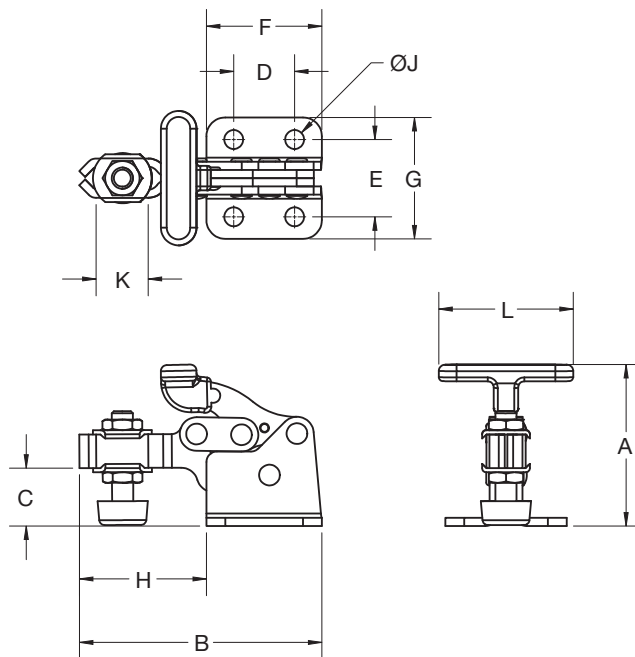
Model 1605

Špecifikácia

Uhol otvorenia ramena: 90°

Uhol otvorenia rukoväte: 170°

Dodávaná prítlačná skrutka: 19525CR



16051CR

Model	Sila upnutia	Hmotnosť	Popis	A	B	C	D	E	F	G	H	J	K	L
	N/lb.	Kg/lb.												
16051CR	670	0,06	Vodorovná päťka,	35.7	56.4	12.3	13.5	15.7	26.2	25.1	30.3	4.6	12.7	28.45
	150	0.13	U-rameno	1.41	2.22	0.48	0.53	0.62	1.03	0.99	1.19	0.18	0.5	1.12
16071CR	1560	0.24	Vodorovná päťka,	61	91.7	22	23	29.2	43.7	45.9	48	7.1	19	51
	350	0.54	U-rameno	2.40	3.61	0.87	0.91	1.15	1.72	1.81	1.89	0.28	0.75	2.00
16091CR	3340	0.27	Vodorovná päťka,	92.7	135.4	33.3	35.1	38.1	64	63	71.4	7.9	33.5	63
	750	0.59	U-rameno	3.65	5.33	1.31	1.38	1.50	2.52	2.48	2.81	0.31	1.32	2.48