

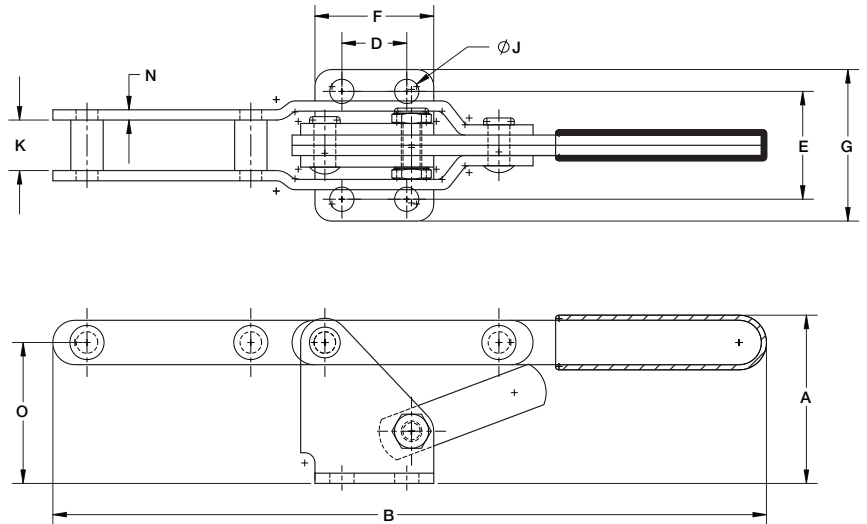
Model 1201

Špecifikácia

Zdvih:	mm [in.]
12010CR	101.6 [4.00]



12010CR

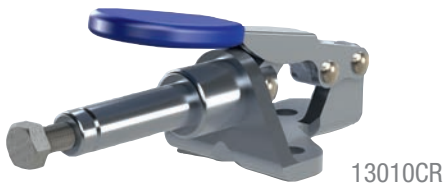


Model	Sila upnutia		Hmotnosť	A	B	D	E	F	G	J	K	N	O
	N/lb.	Kg/lb.											
12010CR	1670	0.31	47.8	213.4	19	31	35.1	43.7	7.1	14.2	3	40.4	
	375	0.68	1.88	8.4	0.75	1.22	1.38	1.72	0.28	0.56	0.12	1.59	

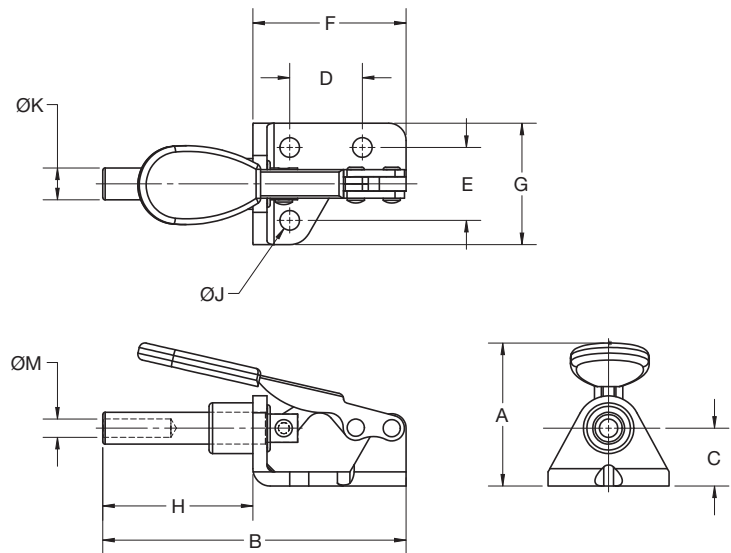
Ojnicové/Priamočiare upínače

Model 1301

Model	Zdvih	Prítláčaná skrutka (dodávaná)
	mm/in.	
13010CR	16 0.63	19105CR
13010CRM	16 0.63	19421CR



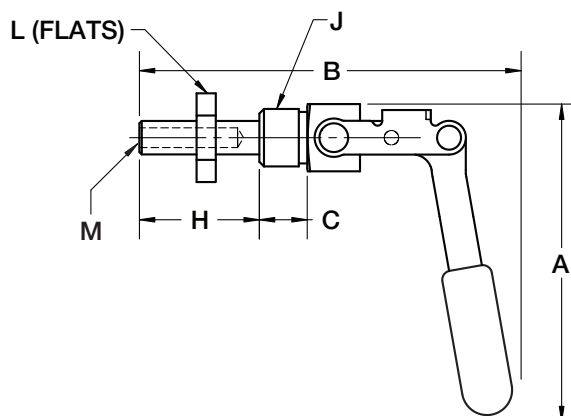
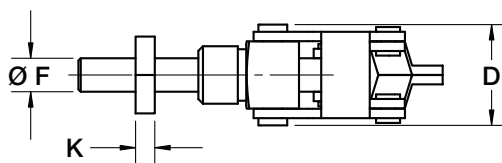
13010CR



Model	Sila upnutia		Hmotnosť	Popis	A	B	C	D	E	F	G	J	K	M
	N	Kg												
13010CR	440	0,04	0,09	Vodorovná päťka, Imperiálny závit	39.1	66.9	12.7	16	16	33.8	26.7	4.3	6.2	#8-32
	100	0.09			1.54	2.63	0.5	0.63	0.63	1.33	1.05	0.17	0.25	
13010CRM	440	0,04	0,09	Vodorovná päťka, Metrický závit	39.1	66.9	12.7	16	16	33.8	26.7	4.3	6.2	M4
	100	0.09			1.54	2.63	0.5	0.63	0.63	1.33	1.05	0.17	0.25	

Model 1302

Model	Zdvih mm/in.	Prítláčná skrutka (dodávaná)
13020CR	19 0.75	19145CR
13020CRM	19 0.75	19616CR
13040CR	57.2 1.50	19516CR
13040CRM	57.2 1.50	19825CR
13240CR	66.7 2.63	19381CR
13240CRM	66.7 2.63	19103CR



13020CR

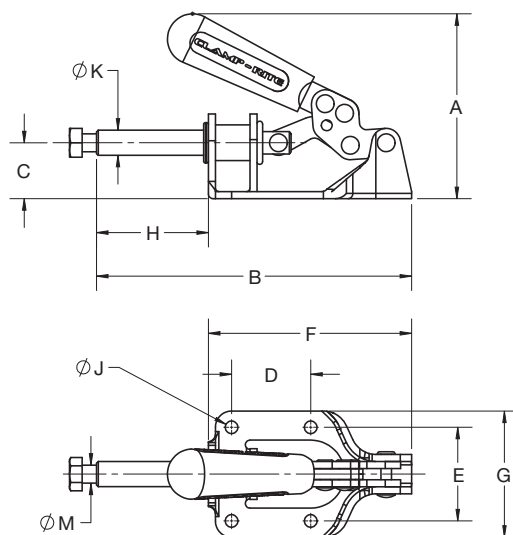
Model	Sila upnutia		Popis	A	B	C	D	F	H	J	K	L	M
	N	Kg											
mm													
13020CR	900	0,05	Závitové telo, Imperiálny závit	79.8	66.1	12.7	26.2	10	20.6	5/8-18	6.4	22.4	1/4 - 20
	200	0.12		3.14	2.6	0.5	1.03	0.39	0.81				
13020CRM	900	0,05	Závitové telo, Metrický závit	79.8	66.1	12.7	26.2	10	20.6	M16X1.5	6	24	M6
	200	0.12		3.14	2.6	0.5	1.03	0.39	0.81				
13040CR	1330	0,20	Závitové telo, Imperiálny závit	106.3	123.3	19.4	33.1	11.1	36.1	3/4-16	6.4	25.4	5/16 - 18
	300	0.44		4.18	4.85	0.76	1.3	0.44	1.42				
13040CRM	1330	0,20	Závitové telo, Metrický závit	106.3	123.3	19.4	33.1	11.1	36.1	M20X1.5	6.4	30	M8
	300	0.44		4.18	4.85	0.76	1.3	0.44	1.42				
13240CR	3100	0,70	Závitové telo, Imperiálny závit	137.9	170.9	22.4	47.2	16	71.1	1-14	8.1	41	3/8 - 16
	700	1.54		5.43	6.73	0.88	1.86	0.63	2.8				
13240CRM	3100	0,70	Závitové telo, Metrický závit	137.9	170.9	22.4	47.2	16	71.1	M27X2	8.1	41	M10
	700	1.54		5.43	6.73	0.88	1.86	0.63	2.8				

Model 1305

Model	Zdvih mm/in.	Prítlačná skrutka (dodávaná)
13050CR	31.8 1.25	19516CR
13050CRM	31.8 1.25	19825CR



13050CR



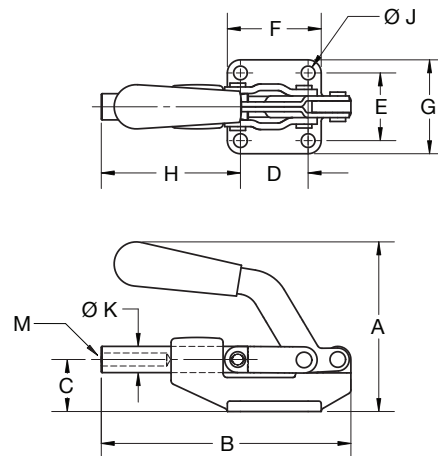
Model	Sila upnutia N	Hmotnosť Kg	Popis	A	B	C	D	E	F	G	H	J	K	M
mm														
13050CR	1330	0,31	Vodorovná päťka, Imperiálny závit	83.3	138.4	24.9	35.1	41.7	90.2	56.4	48.3	5.3	11.9	5/16-18
	300	0.69		3.28	5.45	0.98	1.38	1.64	3.55	2.22	1.90	0.21	0.47	
13050CRM	1330	0,31	Vodorovná päťka, Metrický závit	83.3	138.4	24.9	35.1	41.7	90.2	56.4	48.3	5.3	11.9	M8
	300	0.69		3.28	5.45	0.98	1.38	1.64	3.55	2.22	1.90	0.21	0.47	

Model 1303

Model	Zdvih mm/in.	Prítlačná skrutka (dodávaná)
13030CR	38.1 1.25	19516CR
13030CRM	38.1 1.25	19825CR
13485CR	41.9 1.65	19381CR
13485CRM	41.9 1.65	19103CR



13030CR



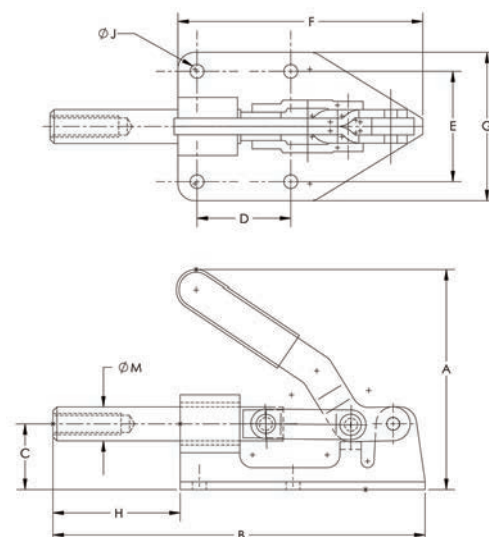
Model	Sila upnutia N	Hmotnosť Kg	Popis	A	B	C	D	E	F	G	H	J	K	M
mm														
13030CR	2670	0.32	Vodorovná päťka Imperiálny závit	83.3	121.2	24.6	36.6	33.3	53.3	47.8	61.9	6.8	11.1	5/16-18
	600	0.7		3.28	4.77	0.97	1.44	1.31	2.10	1.88	2.44	0.27	0.44	
13030CRM	2670	0.32	Vodorovná päťka Metrický závit	83.3	121.2	24.6	36.6	33.3	53.3	47.8	61.9	6.8	11.1	M8
	600	0.7		3.28	4.77	0.97	1.44	1.31	2.10	1.88	2.44	0.27	0.44	
13485CR	3780	0.58	Vodorovná päťka Imperiálny závit	97	159.3	31.8	41.1	41.4	59.2	57.2	90.5	8.4	15.6	3/8-16
	850	1.28		3.82	6.27	1.25	1.62	1.63	2.33	2.25	3.56	0.33	0.62	
13485CRM	3780	0.58	Vodorovná päťka Metrický závit	97	159.3	31.8	41.1	41.4	59.2	57.2	90.5	8.4	15.6	M10
	850	1.28		3.82	6.27	1.25	1.62	1.63	2.33	2.25	3.56	0.33	0.62	

Model 1309

Model	Zdvih	Prítlačná skrutka (dodávaná)
	mm/in.	
13090CR	31.8 1.25	19516CR
13090CRM	31.8 1.25	19825CR



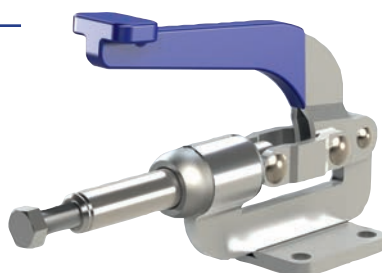
13090CR



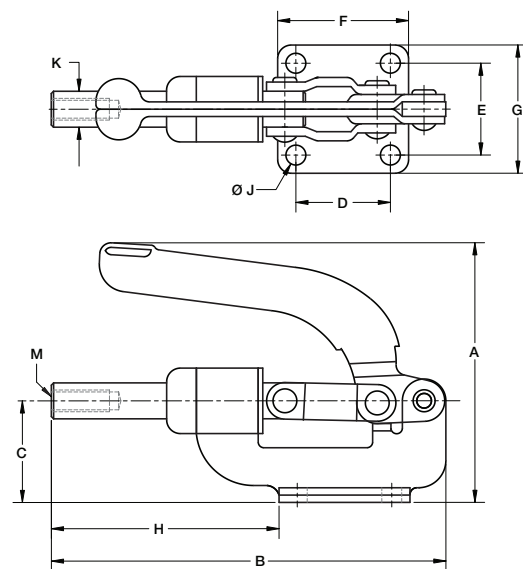
Model	Sila upnutia	Hmotnosť	Popis	A	B	C	D	E	F	G	H	J	K	M
	N	Kg		mm										
13090CR	1330	0,40	Vodorovná päťka, Imperiálny závit	84	138.6	24.6	35.1	41.2	91	55.5	47.6	6.8	12.7	5/16-18
	300	0.88		3.31	5.46	0.97	1.38	1.62	3.58	2.19	1.87	0.27	0.50	
13090CRM	1330	0,40	Vodorovná päťka, Metrický závit	84	138.6	24.6	35.1	41.2	91	55.5	47.6	6.8	12.7	M8
	300	0.88		3.31	5.46	0.97	1.38	1.62	3.58	2.19	1.87	0.27	0.50	

Model 1310

Model	Zdvih	Prítlačná skrutka (dodávaná)
	mm/in.	
13100CR	41.4 1.63	19381CR
13100CRM	41.4 1.63	19103CR



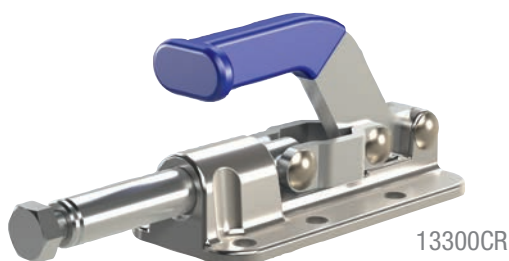
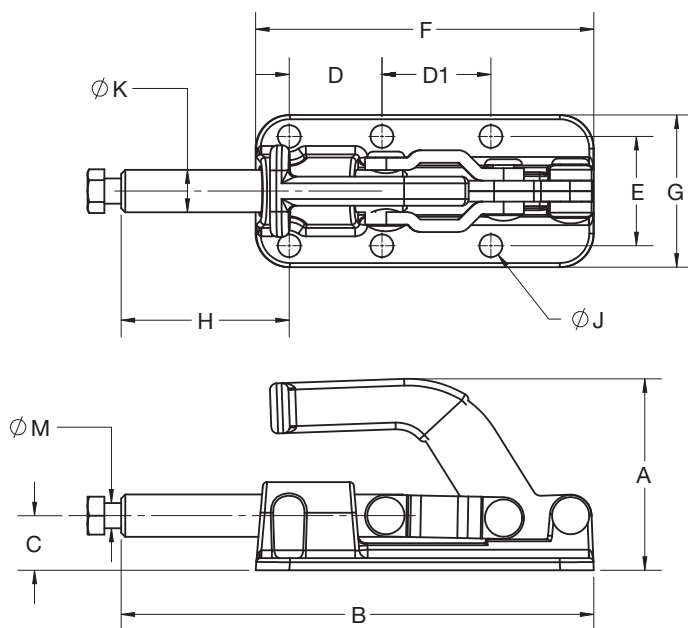
13100CR



Model	Sila upnutia	Hmotnosť	Popis	A	B	C	D	E	F	G	H	J	K	M
	N	Kg		mm										
13100CR	3560	0.8	Vodorovná päťka, Imperiálny závit	114	173.2	44.5	41.4	40.1	57.2	55.9	90.4	8.6	15.7	3/8-16
	800	1.76		4.50	6.82	1.75	1.63	1.58	2.25	2.2	3.56	0.34	0.62	
13100CRM	3560	0.8	Vodorovná päťka, Metrický závit	114	173.2	44.5	41.4	40.1	57.2	55.9	90.4	8.6	15.7	M10
	800	1.76		5.04	6.82	1.75	1.63	1.58	2.25	2.2	3.56	0.34	0.62	

Model 1307

Model	Zdvih	Prítlačná skrutka (dodávaná)
	mm/in.	
13070CR	50.8 2.00	19516CR
13070CRM	50.8 2.00	19825CR
13300CR	50.8 2.00	19381CR
13300CRM	50.8 2.00	19103CR



Model	Sila upnutia	Hmotnosť	Popis	A	B	C	D	D1	E	F	G	H	J	K	M
	N	Kg													
13070CR	3560	0.76	Vodorovná päťka, Imperiálny závit	83.3	155	17.3	35	41.1	41.1	109.2	55.4	62.7	7.1	12.5	5/16-18
	800	1.7		3.28	6.1	0.68	1.38	1.62	1.62	4.3	2.18	2.47	0.28	0.49	
13070CRM	3560	0.76	Vodorovná päťka, Metrický závit	83.3	155	17.3	35	41.1	41.1	109.2	55.4	62.7	7.1	12.5	M8
	800	1.7		3.28	6.1	0.68	1.38	1.62	1.62	4.3	2.18	2.47	0.28	0.49	
13300CR	11.1kN	0.92	Vodorovná päťka, Imperiálny závit	72.3	178.6	20.6	35.1	41.1	41.3	127.8	57.5	63.5	8.6	16	3/8-16
	2500	2.06		2.85	7.03	0.81	1.38	1.62	1.63	5.03	2.27	2.50	0.34	0.63	
13300CRM	11.1kN	0.92	Vodorovná päťka, Metrický závit	72.3	178.6	20.6	35.1	41.1	41.3	127.8	57.5	63.5	8.6	16	M10
	2500	2.06		2.85	7.03	0.81	1.38	1.62	1.63	5.03	2.27	2.50	0.34	0.63	